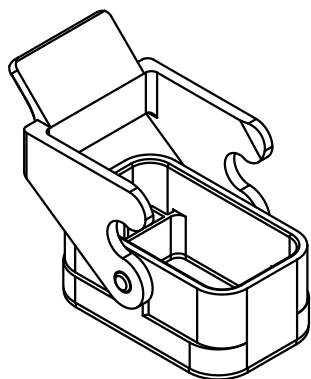
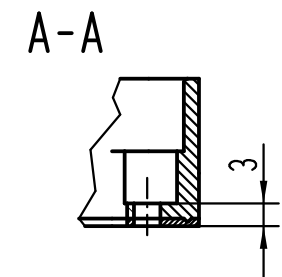
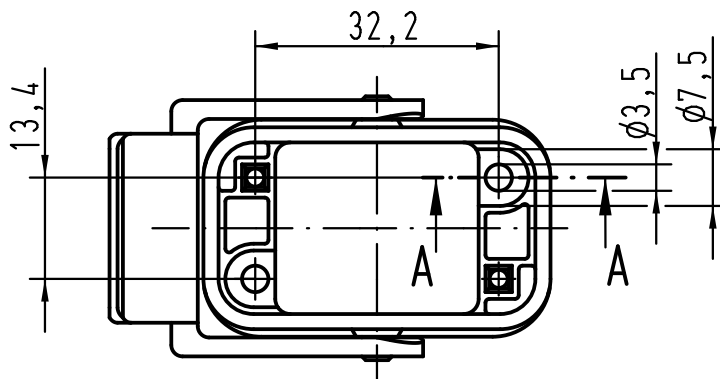
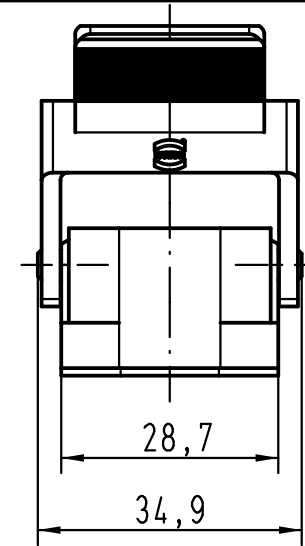
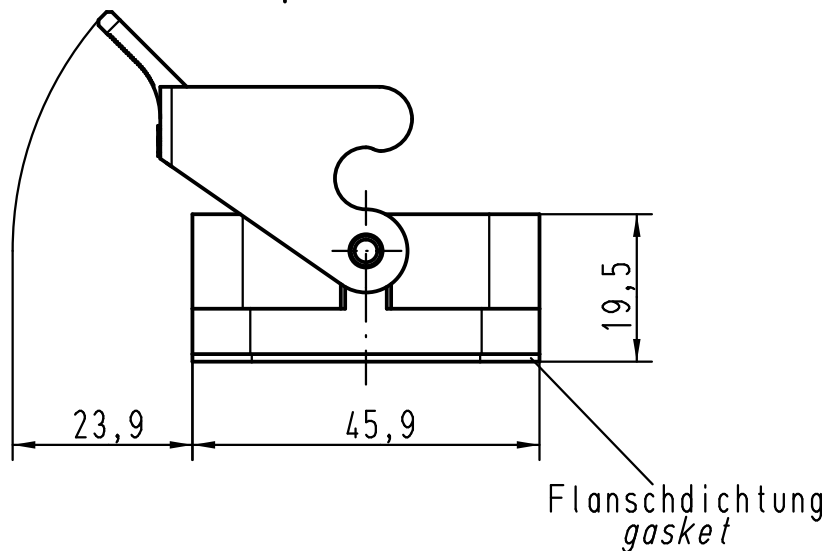
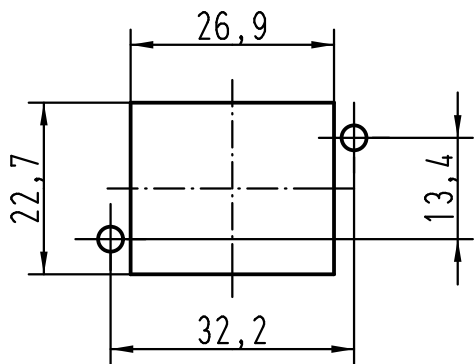


1 2 3 4 5 6

Montageausschnitt
panel cut out



<p>ALL Dimensions in mm Original Size DIN A 4</p>	Techn. Character.			Maßstab/Scale 1:1	Nicht tolerierte Maß/Free size tolerances		
		Dat.	Name		Han Compact-agg Anbaugeschäule-Kunststoff-schwarz housing bulkhead mounting thermoplastic-black		
		Detail.	06.04.10 ML				
		Insp.	Sch				
	Stand.						
A	HARTING Electric GmbH & Co. KG D-32339 Espelkamp				TB 09 12 008 0327		Blatt/page
Mod.	Dat.	Name	Sub. f. TB 09 12 008 0327 v. 24.10.97				