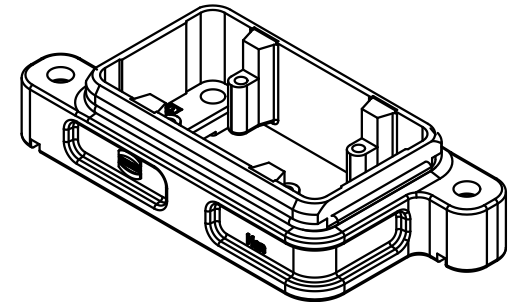


für EMV-
Eigenschaften,
Fläche elektrisch
leitend
for EMC features,
conductive
surface



All Dimensions in mm Original Size DIN A 4		Techn. Character.			Nicht tolerierte Masse! Free size tolerances	
			Dat.	Name	Maßstab/ Scale 1:2	Han 6HPR-agg-SV Anbaugeschäse für Schraubverschluss <i>housing bulkhead mounting for screw locking system</i>
		Detail.	23.05.11	Spr		
		Insp.		Be		
		Stand.				
A			HARTING Electric GmbH & Co. KG			TB 09 40 006 0311
Mod.	Dat.	Name	D-32339 Espelkamp			
						Sub. TB 09 40 006 0311 v. 05.03.99
						Blatt/ page